

● BLAUPUNKT

AUTORADIO

Miami CD72

7 641 800 310

Madrid CC72

7 641 814 310

**D/EU
Skyline 3 Low**

Orlando CD72

7 641 802 310

Arizona DJ73

7 643 814 319

Los Angeles MP72

7 641 804 310

Seattle CD72

7 641 803 310

Nevada DJ72

7 641 816 319

Toronto MP73

7 643 812 310

Montreal CD73

7 643 810 310

8 622 403 402 BN-ST 11/02

Schaltbild • Circuit diagram

**CLASS 1
LASER PRODUCT**



**UNSICHTBARE LASERSTRAHLUNG
NICHT DEM STRAHL AUSSETZEN
LASERKLASSE 3B**

(D) VORSICHT!

**Die Geräte beinhalten eine Laserkomponente!
Im Servicefall bitte nachfolgende Hinweise
beachten:**

- Das Gerät arbeitet mit unsichtbarem Laserstrahl.
- Bei geöffnetem Gerät tritt im Bereich des Plattenfaches Laserstrahlung aus.
- Nicht in den Strahl blicken.
- Unbeteiligte Personen vom Arbeitsplatz fernhalten.
- Der Betrachtungsabstand darf 13 cm nicht unterschreiten.
- Kann dies nicht eingehalten werden, muß eine geeignete Laserschutzbrille getragen werden.

(GB) CAUTION!

**The CD units are equipped with a laser component!
For servicing make sure to observe the following
instructions:**

- The unit operates with invisible laser beams.
- When the cover is removed, invisible laser beams are emitted near the disc compartment.
- Avoid direct eye contact with these beams.
- Keep unauthorised persons away from the workbench.
- The viewing distance should not be less than 13 cm.
- If this distance cannot be kept, use suitable laser safety goggles.



Achtung!

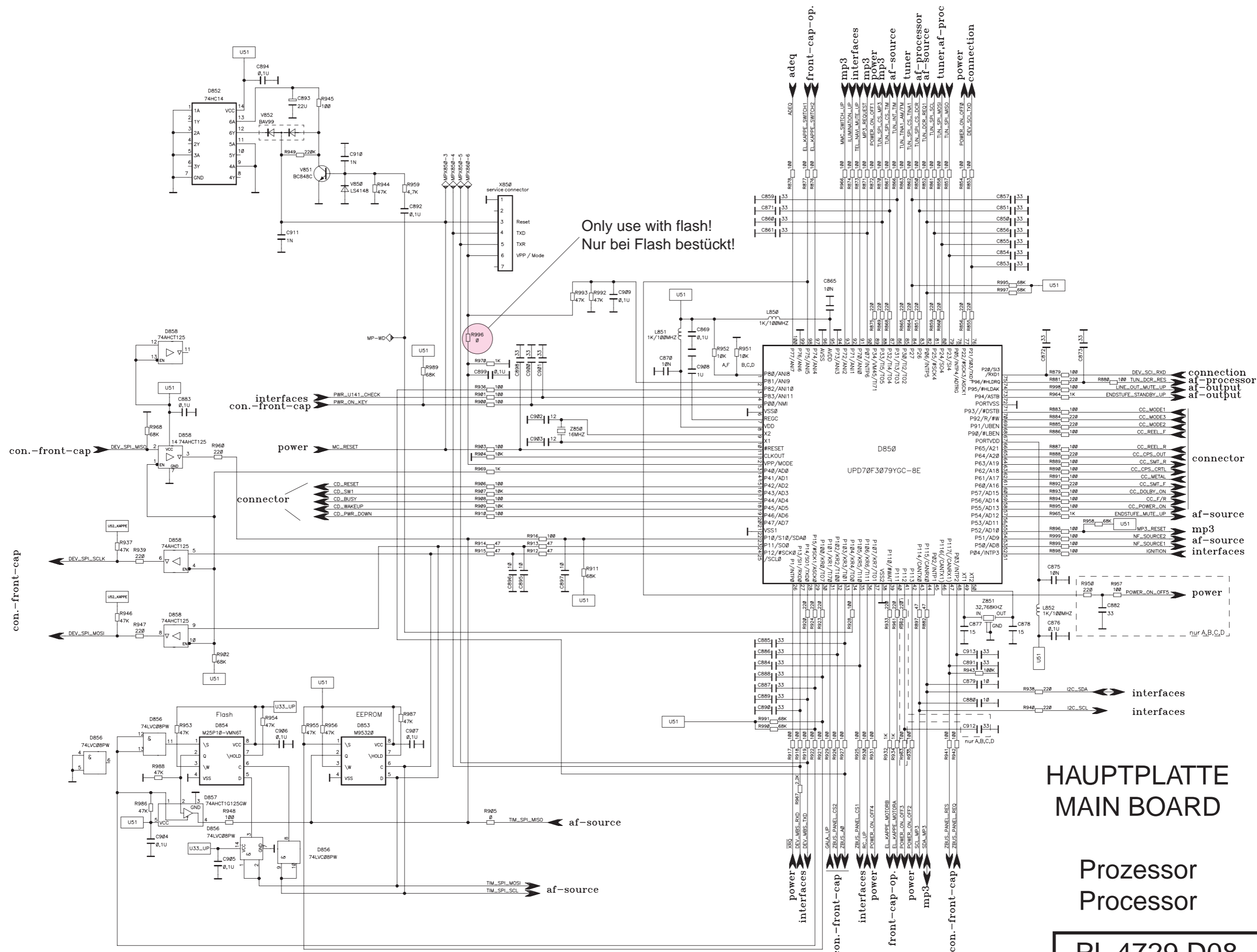
**Da die Display-Hintergrundbeleuchtung mit
einer CCFL (Leuchtstoffröhre) arbeitet,
können Spannungen von bis zu 750 Volt eff
auftreten. Bitte beachten Sie die
entsprechenden Sicherheitsvorschriften.**



Warning!

**Based on the fact that display backlighting
uses CCFL technology (fluorescent tube),
voltage levels of up to 750 Veff may be
produced! Please make sure to observe the
corresponding safety regulations!**





Only use with flash!
Nur bei Flash bestückt!

con.-front-cap

con.-front-cap

interfaces con.-front-cap

power

connector

af-source

af-source

adeq
front-cap-op.
mp3 interfaces
mp3 power
mp3 af-source
tuner
af-processor
af-source
tuner,af-proc
power connection

connection af-processor af-output af-output

connector

af-source mp3 af-source interfaces

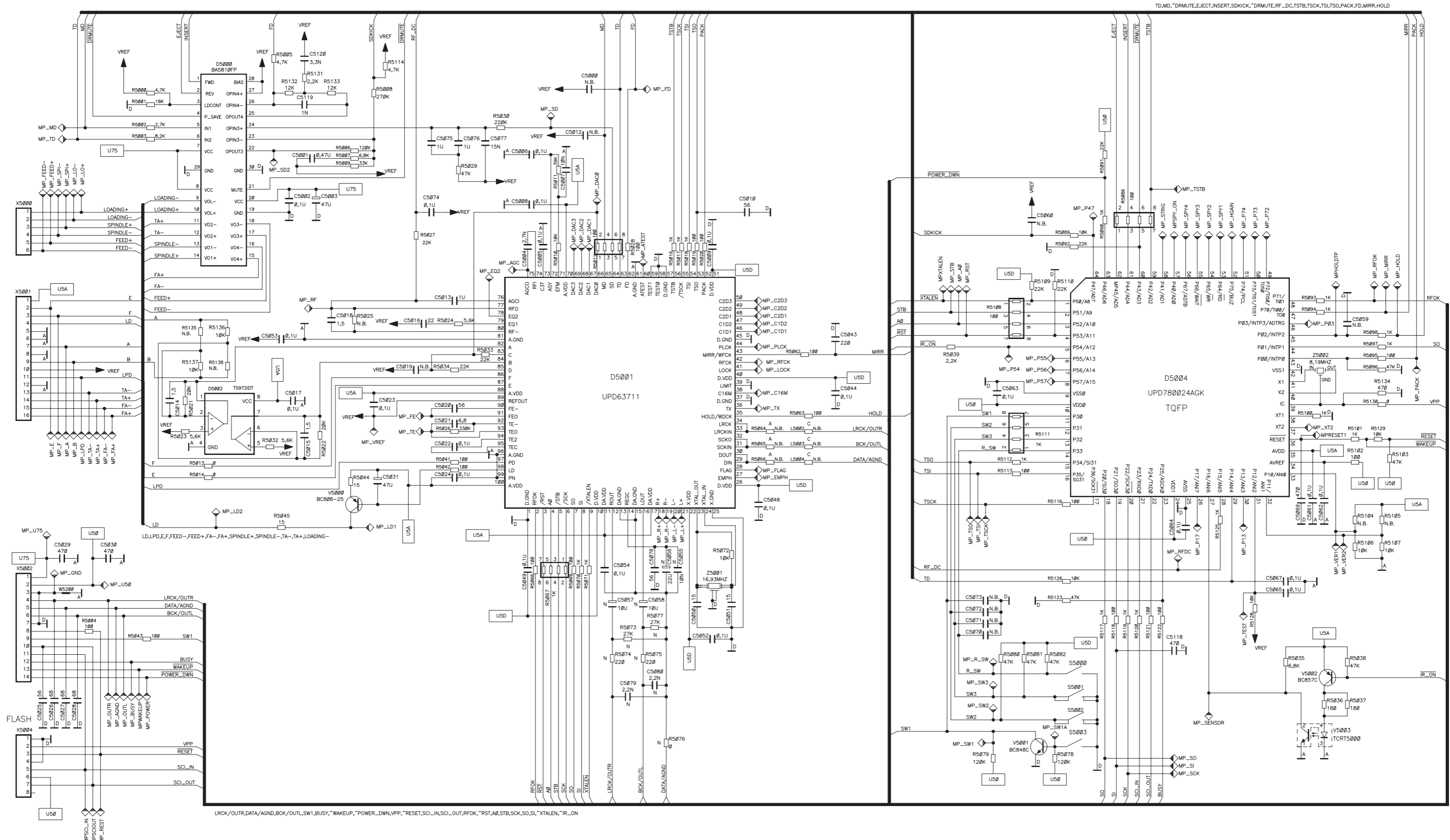
power

interfaces interfaces

HAUPTPLATTE MAIN BOARD

Prozessor Processor

PL 4729 D08



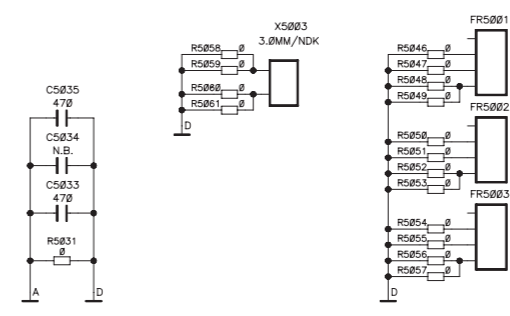
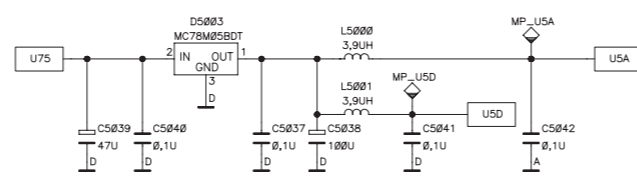
LRCK-/OUTR,DATA/AGND,BCK-/OUTL,SW1,BUSY,"WAKEUP","POWER_DWN,VPP,"RESET,SCL_IN,SCL_OUT,RFCK,"RST,A0,STB,SKC,SO,SI,"XTALEN,"IR_ON

CD LAUFWERK BP4 R3 ANALOG

CD MECHANISM BP4 R3 ANALOG

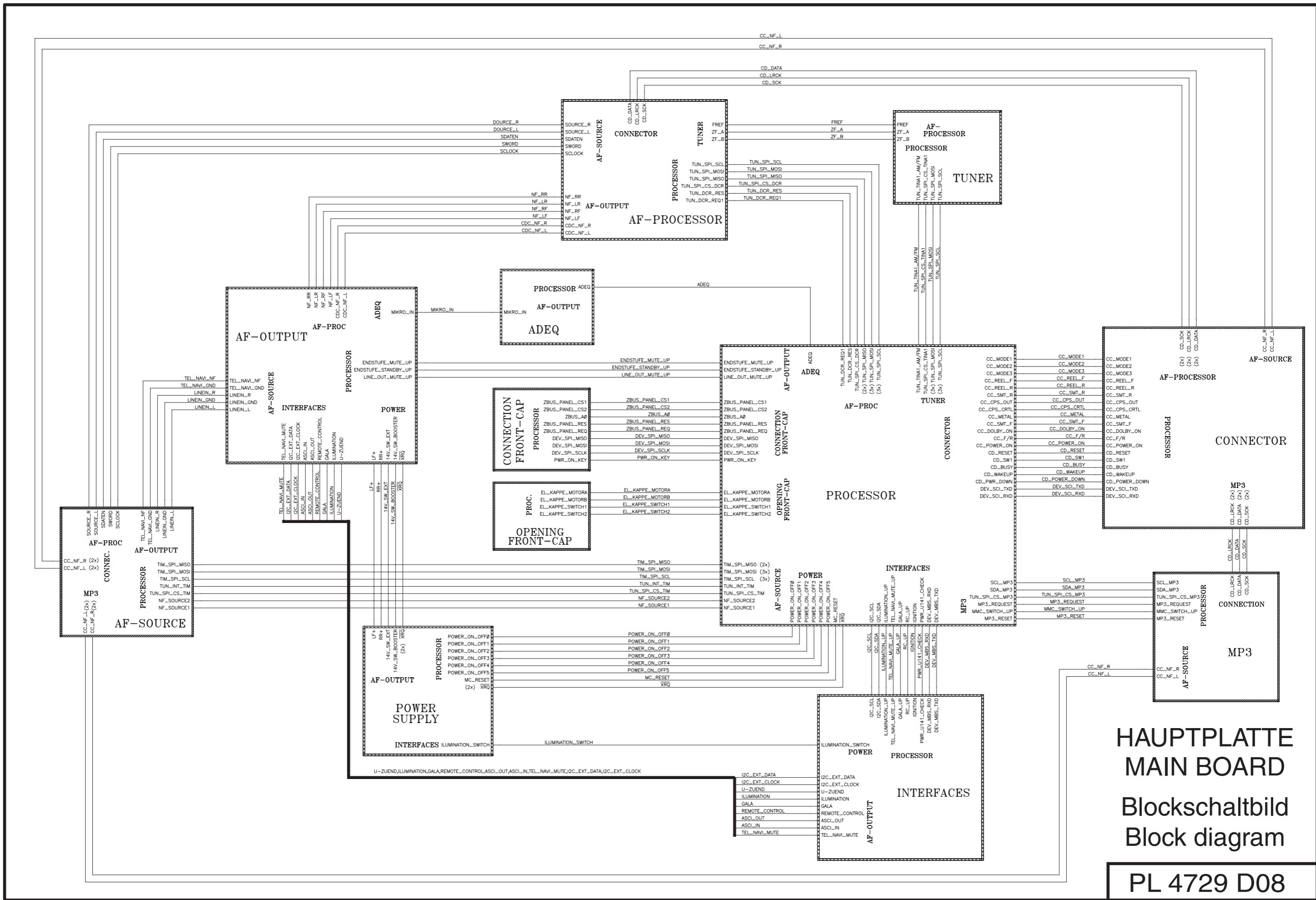
Steuerplatte

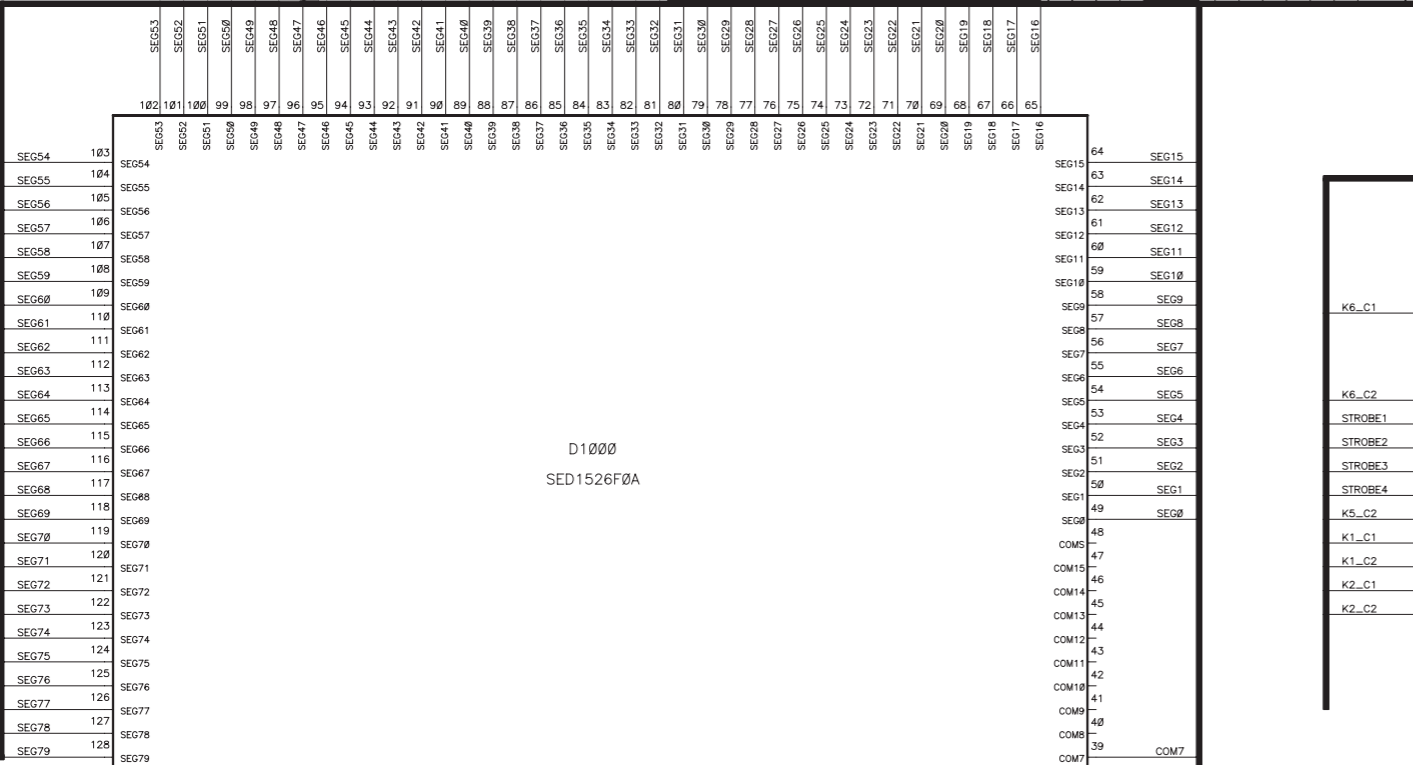
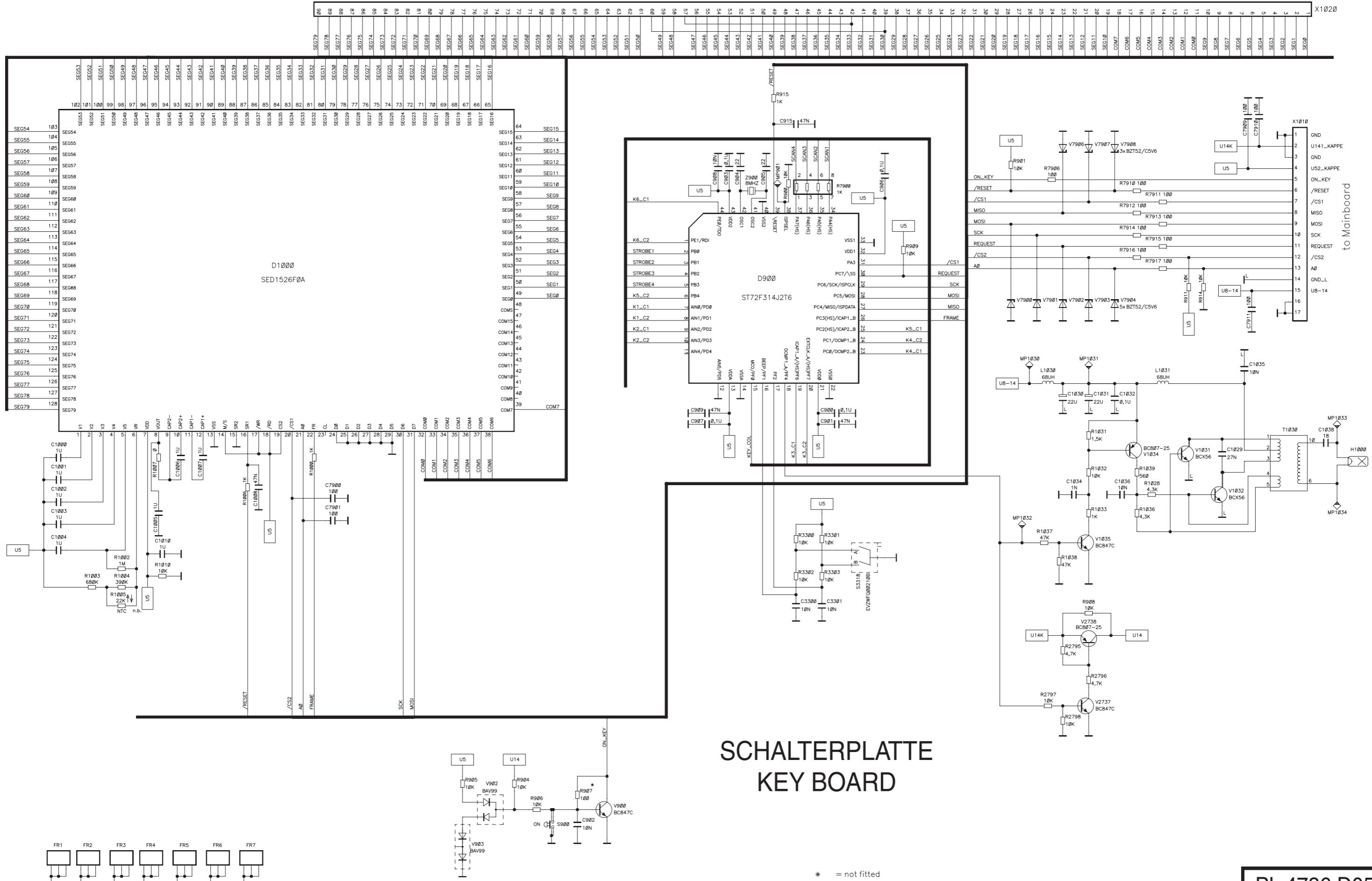
Control board



Variantenbestueckung fuer BP4R3S mit Digitalausgang

N = nicht bestueckt
C = EMI 1K/100MHz
A = 220 Ohm





PL 4736 D05

af-processor

processor

power

processor

processor

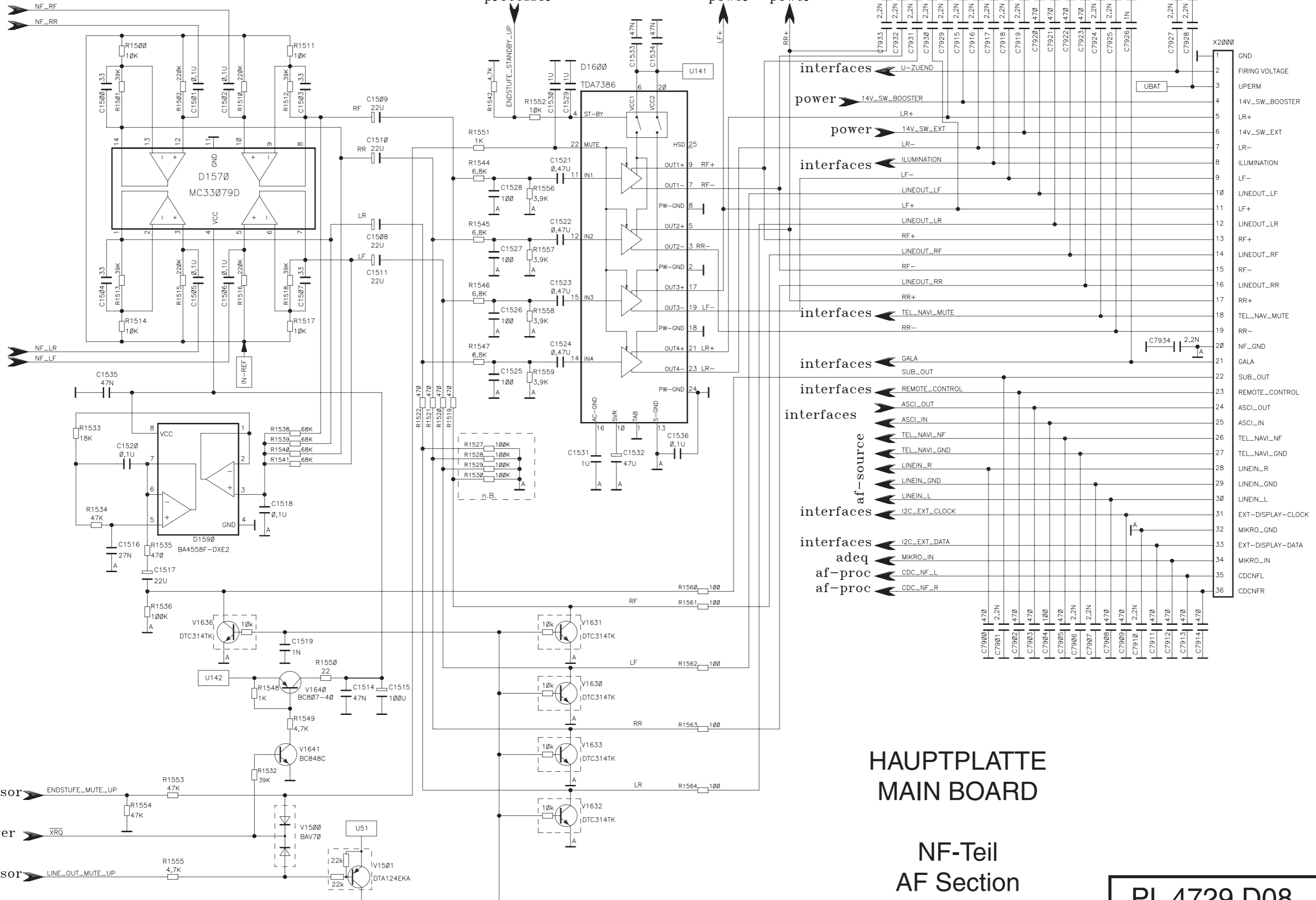
power

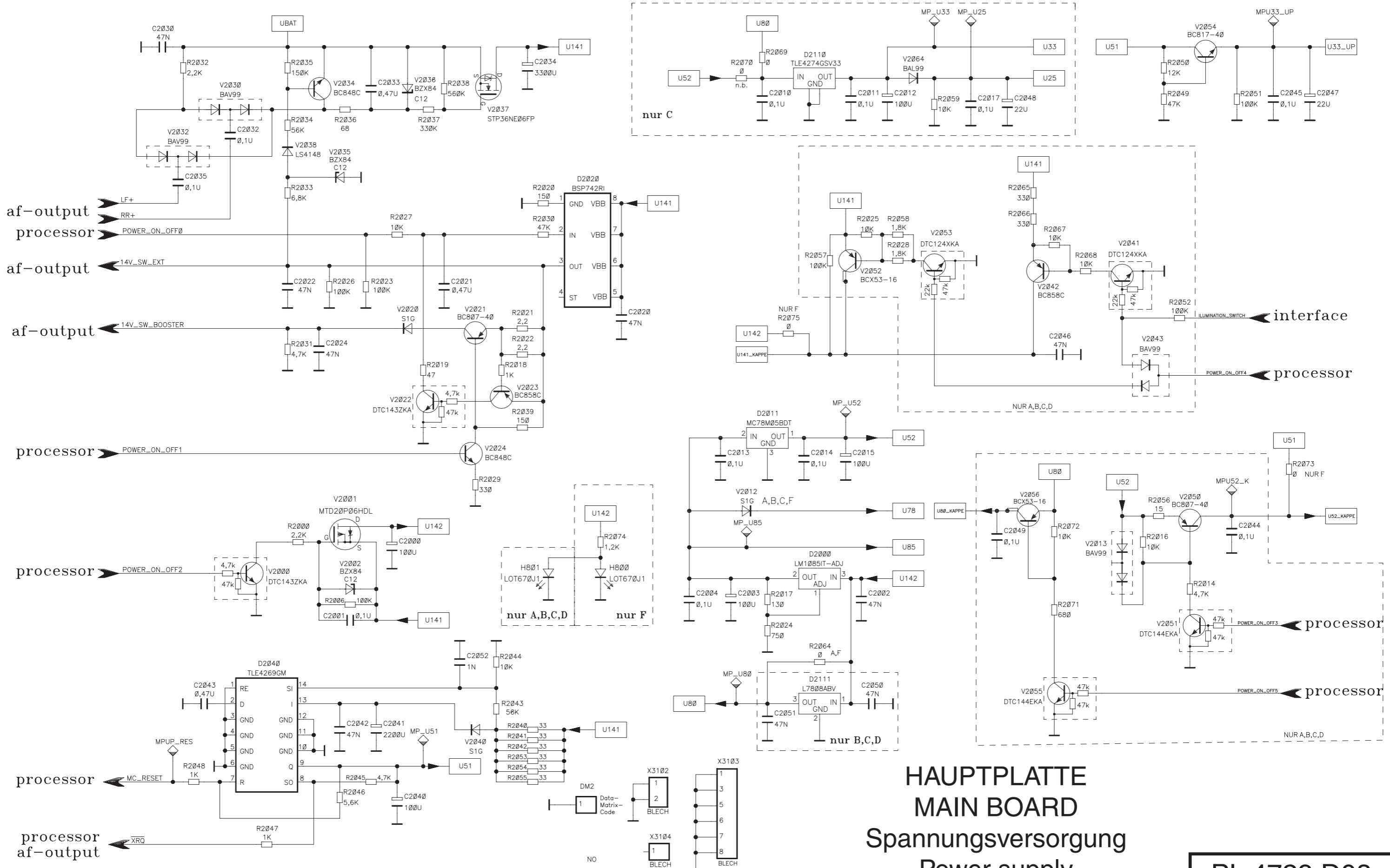
power

HAUPTPLATTE MAIN BOARD

NF-Teil AF Section

PL 4729 D08



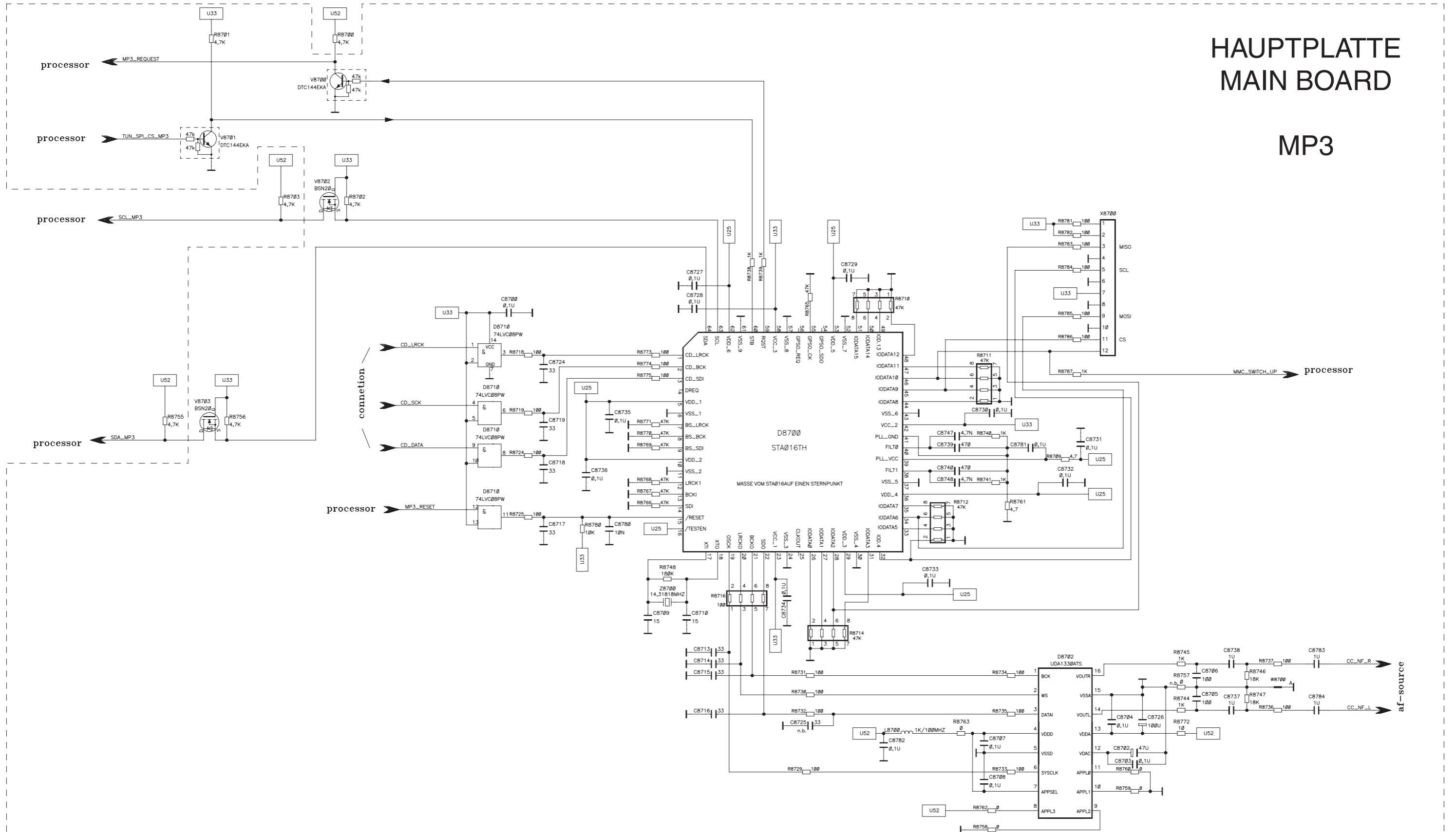


**HAUPTPLATTE
MAIN BOARD
Spannungsversorgung
Power supply**

PL 4729 D08

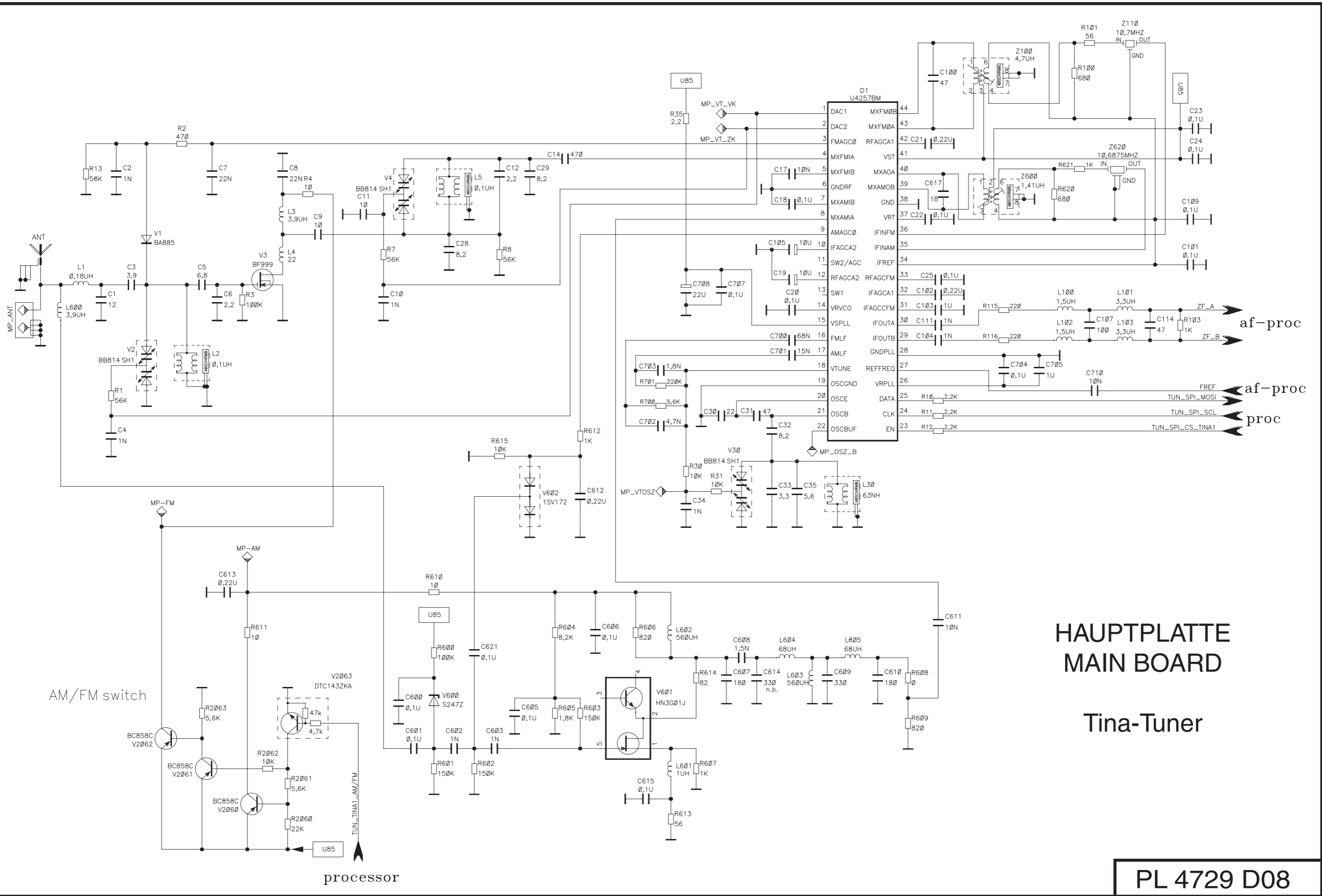
HAUPTPLATTE MAIN BOARD

MP3



nur C,F

PL 4729 D08



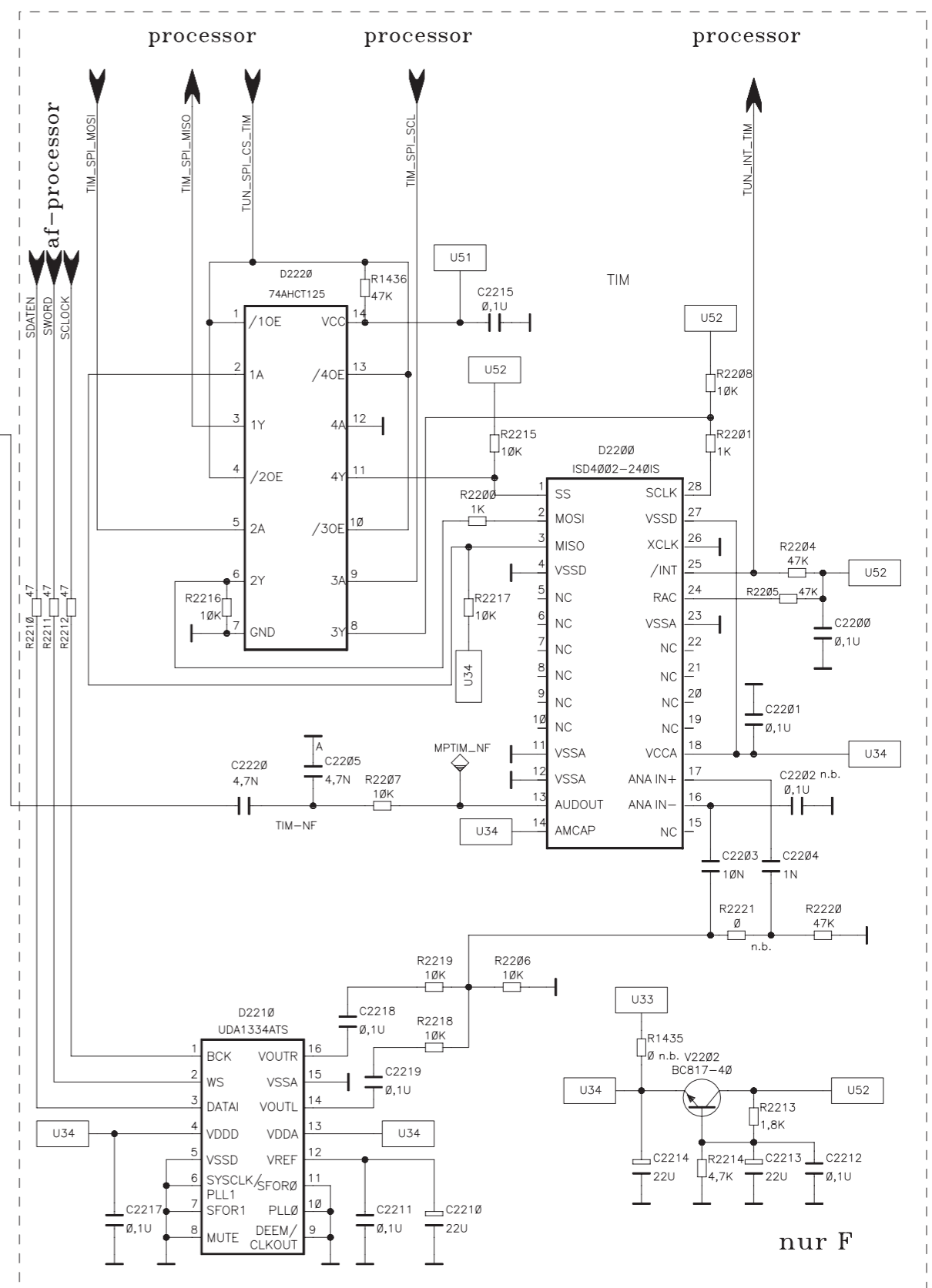
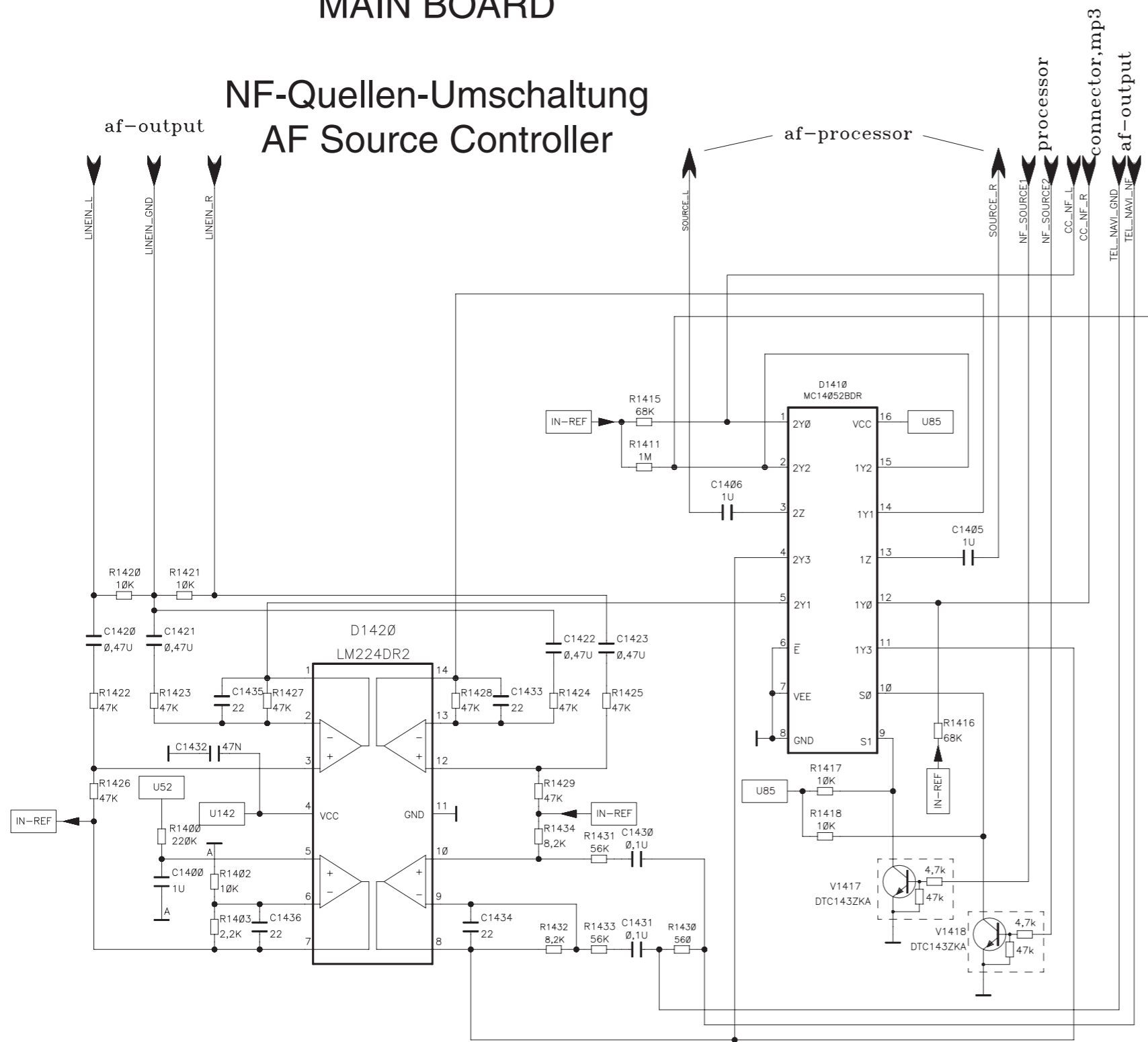
HAUPTPLATTE MAIN BOARD

Tina-Tuner

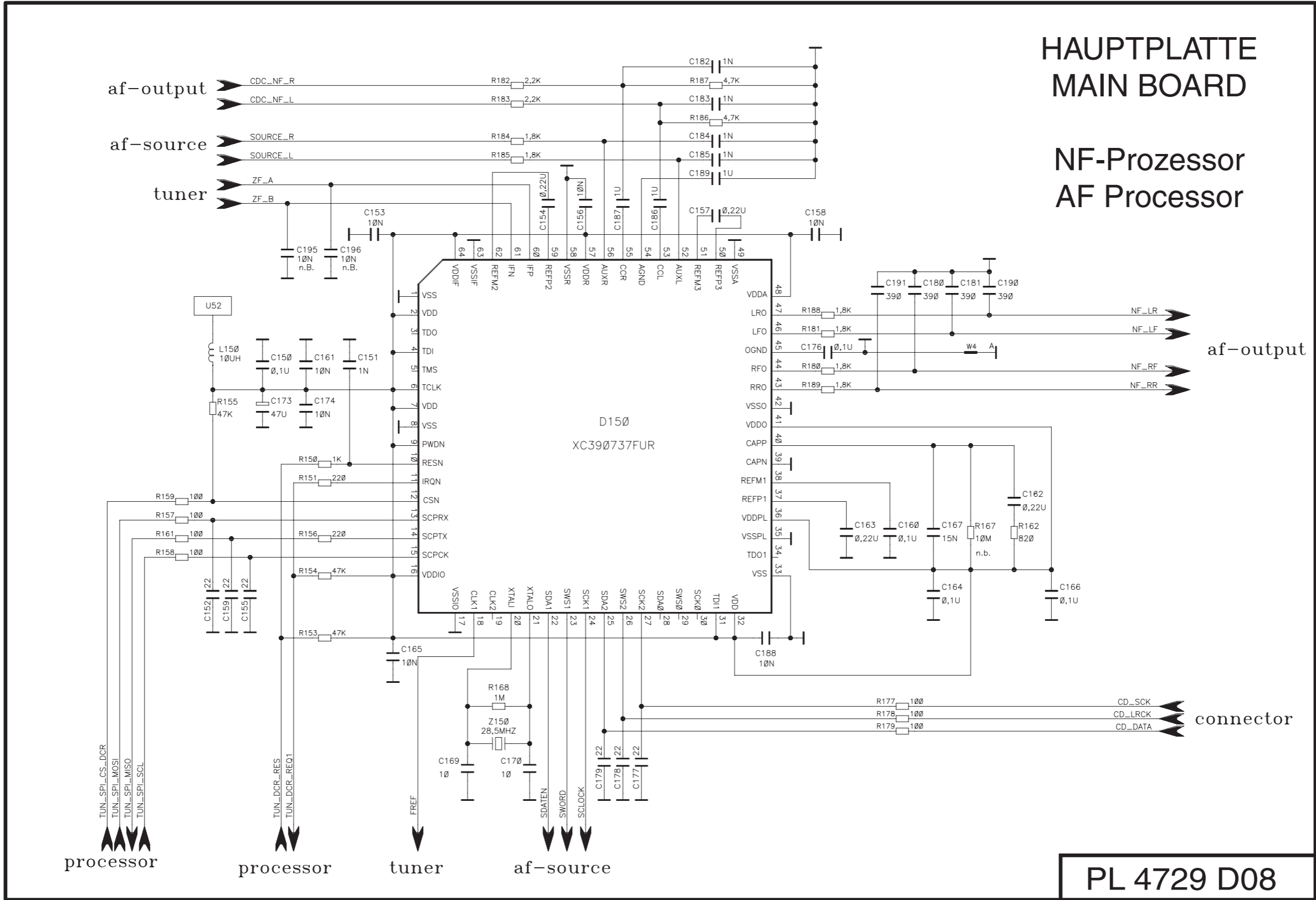
PL 4729 D08

HAUPTPLATTE MAIN BOARD

NF-Quellen-Umschaltung AF Source Controller

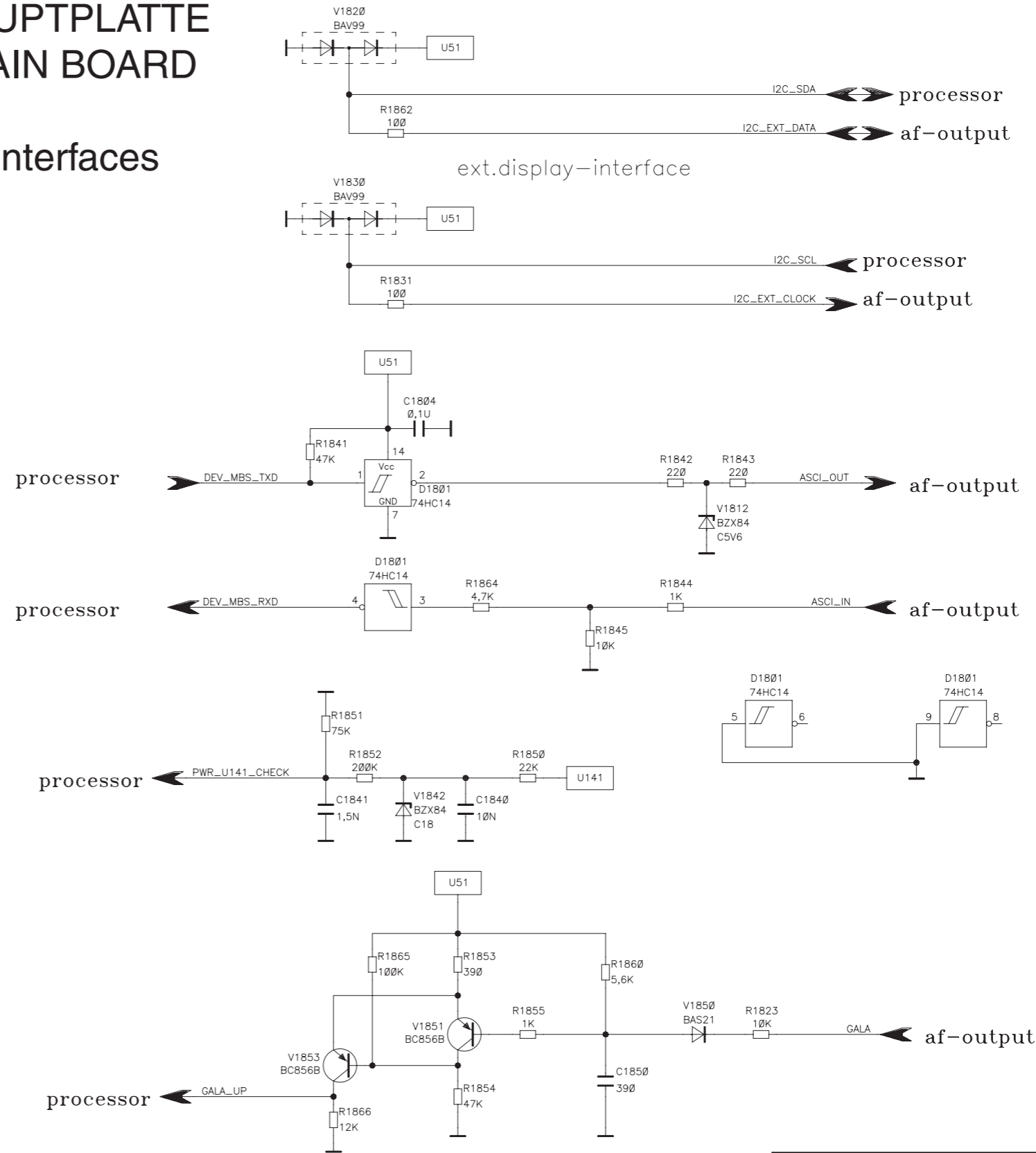
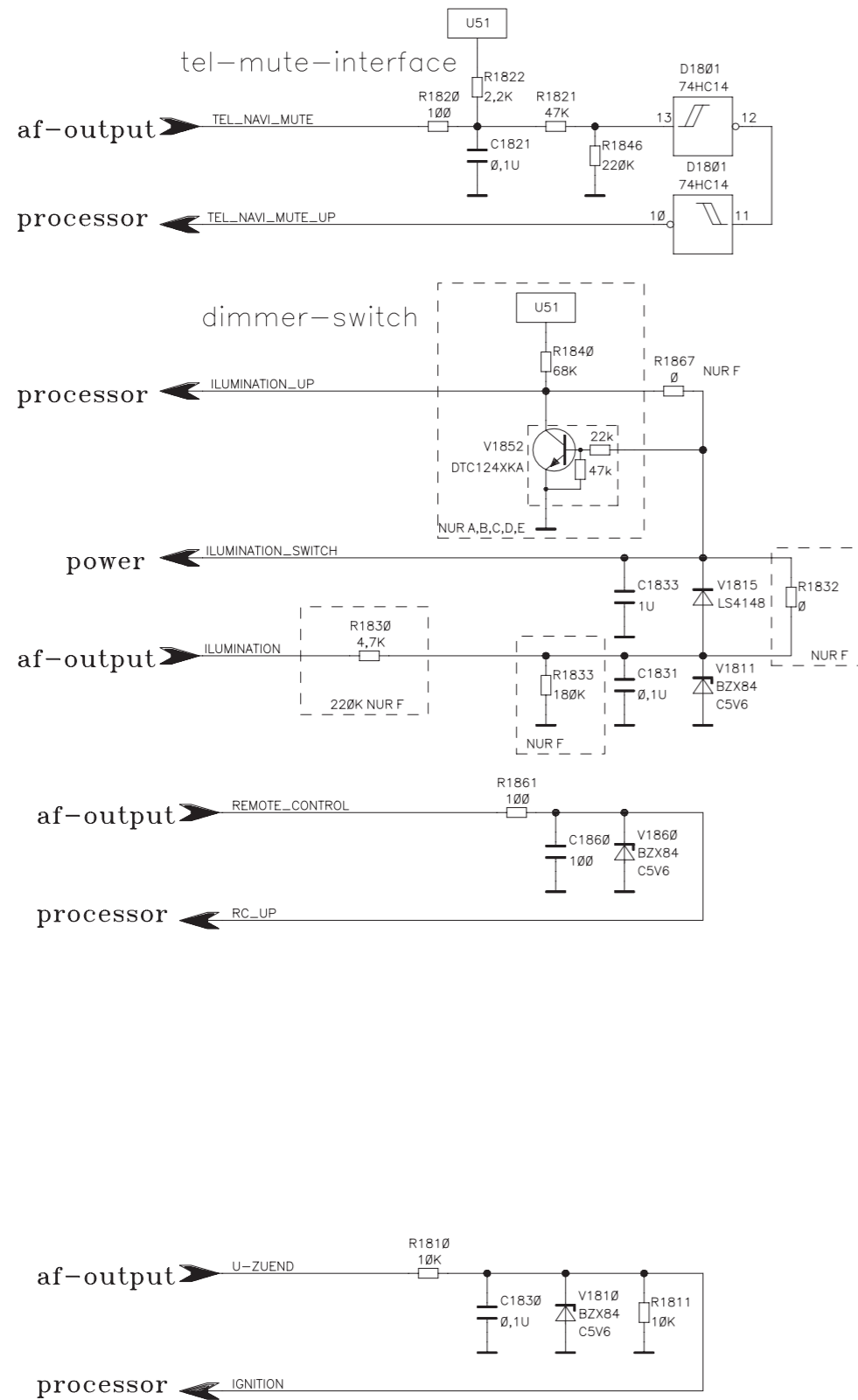


PL 4729 D08



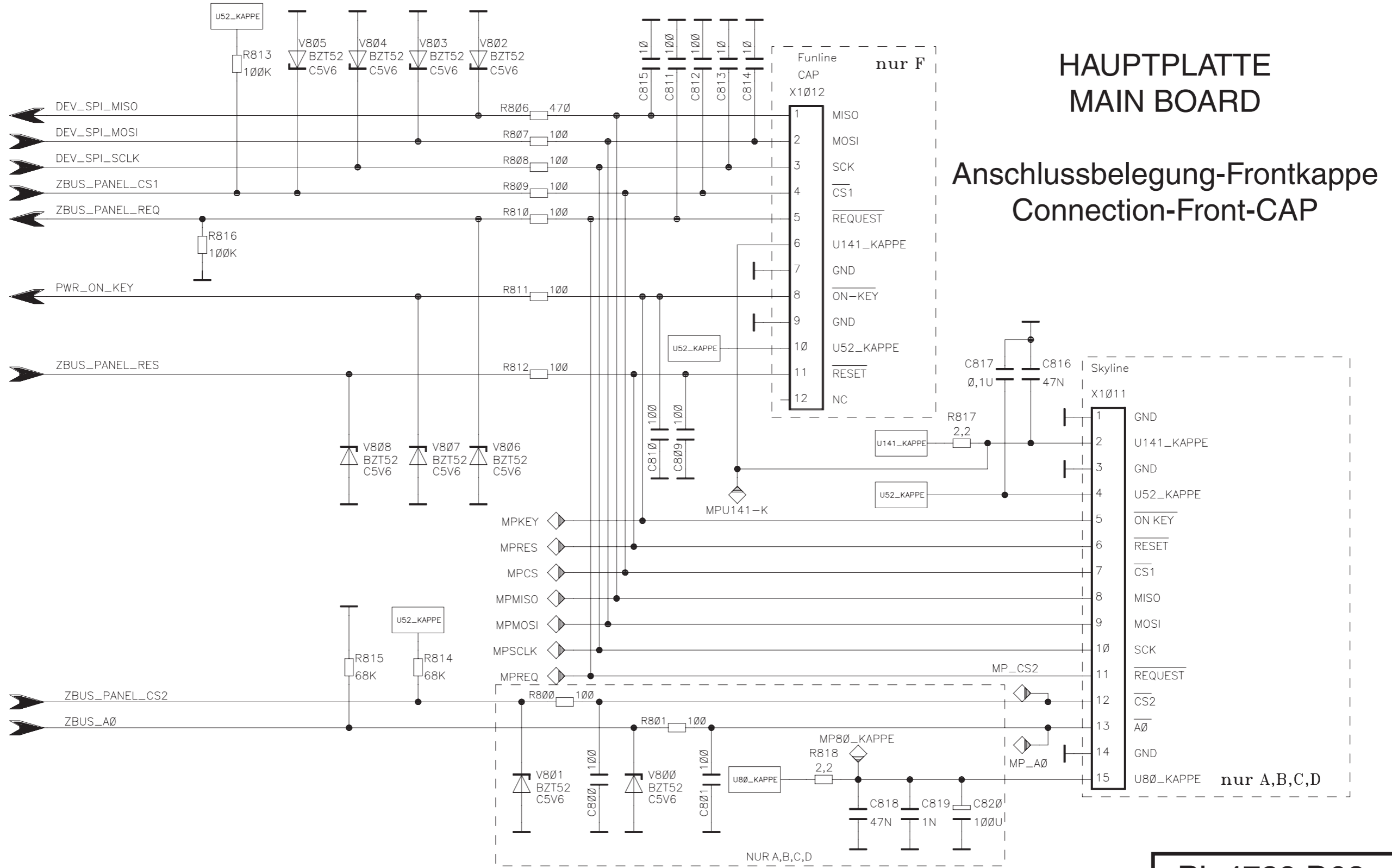
HAUPTPLATTE MAIN BOARD

Interfaces

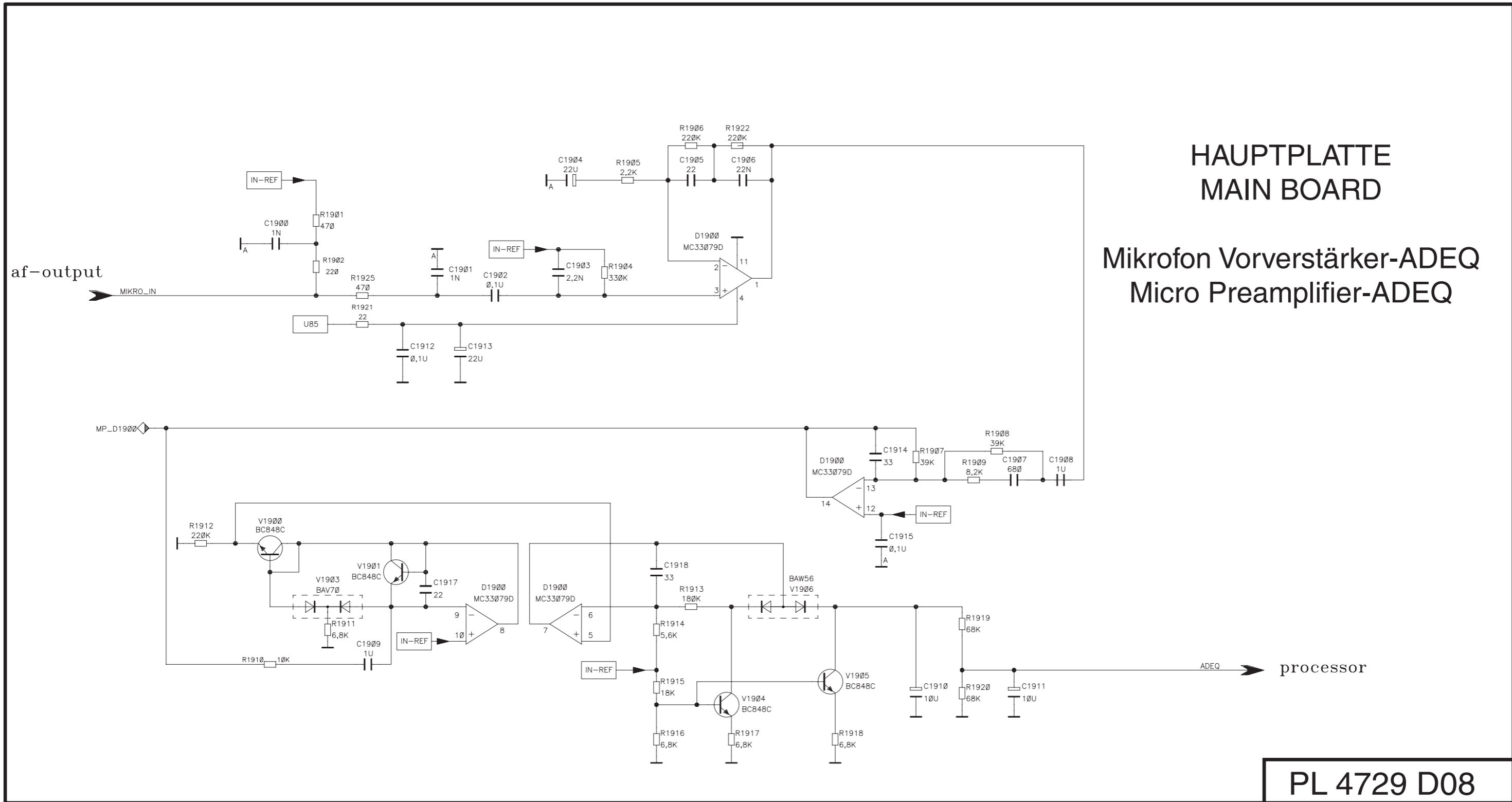


PL 4729 D08

processor

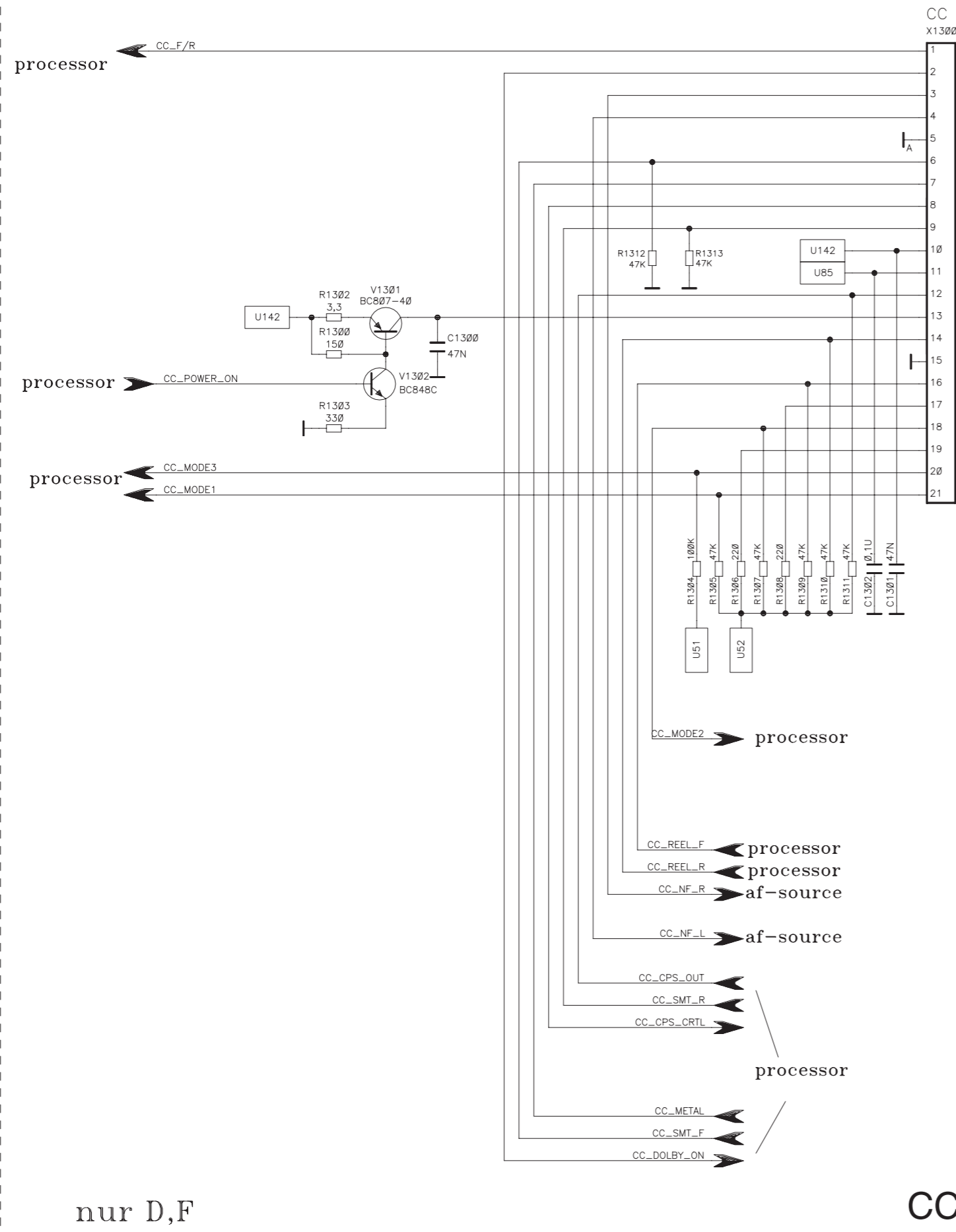


PL 4729 D08



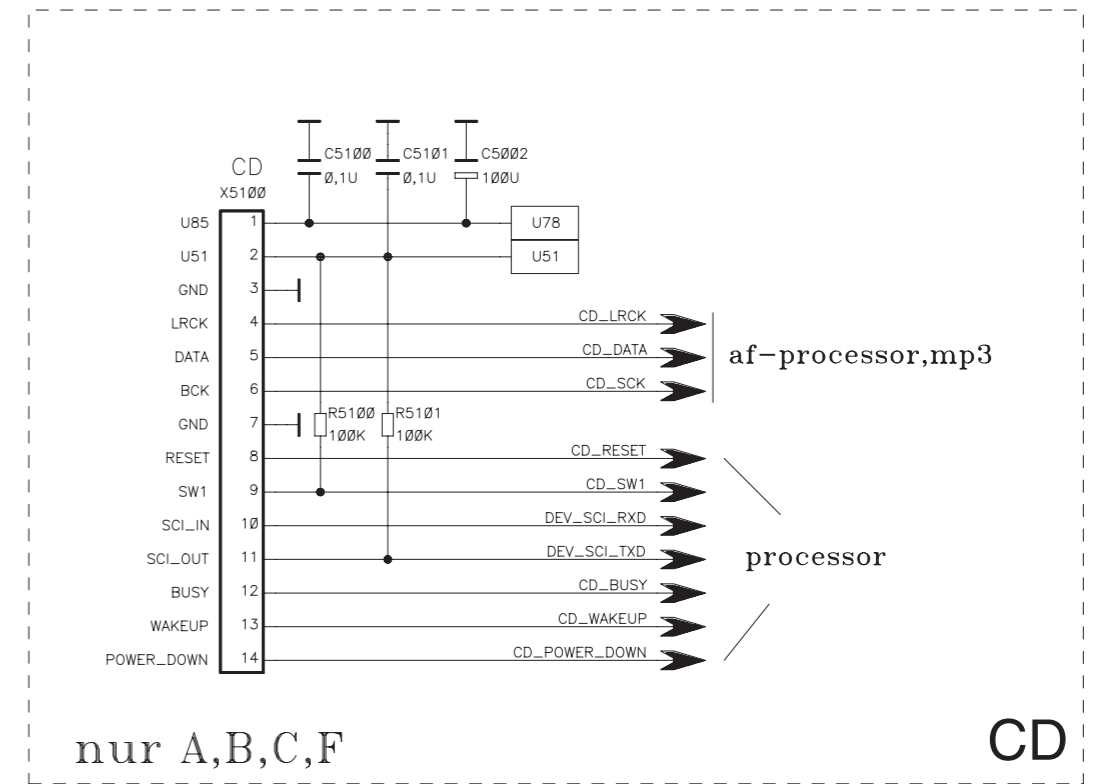
HAUPTPLATTE MAIN BOARD

Steckerbelegungen CC/CD Connectors CC/CD



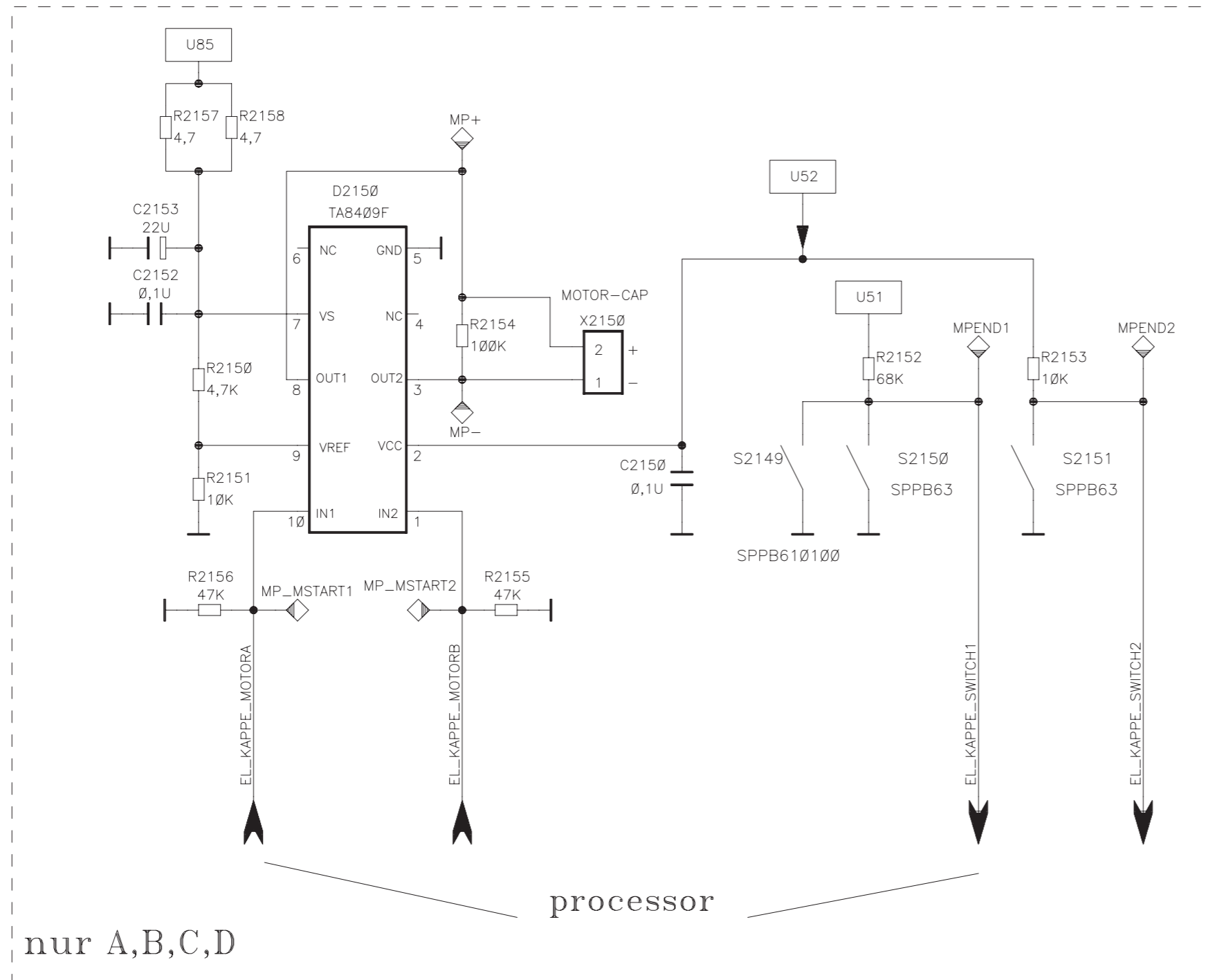
nur D,F

CC



nur A,B,C,F

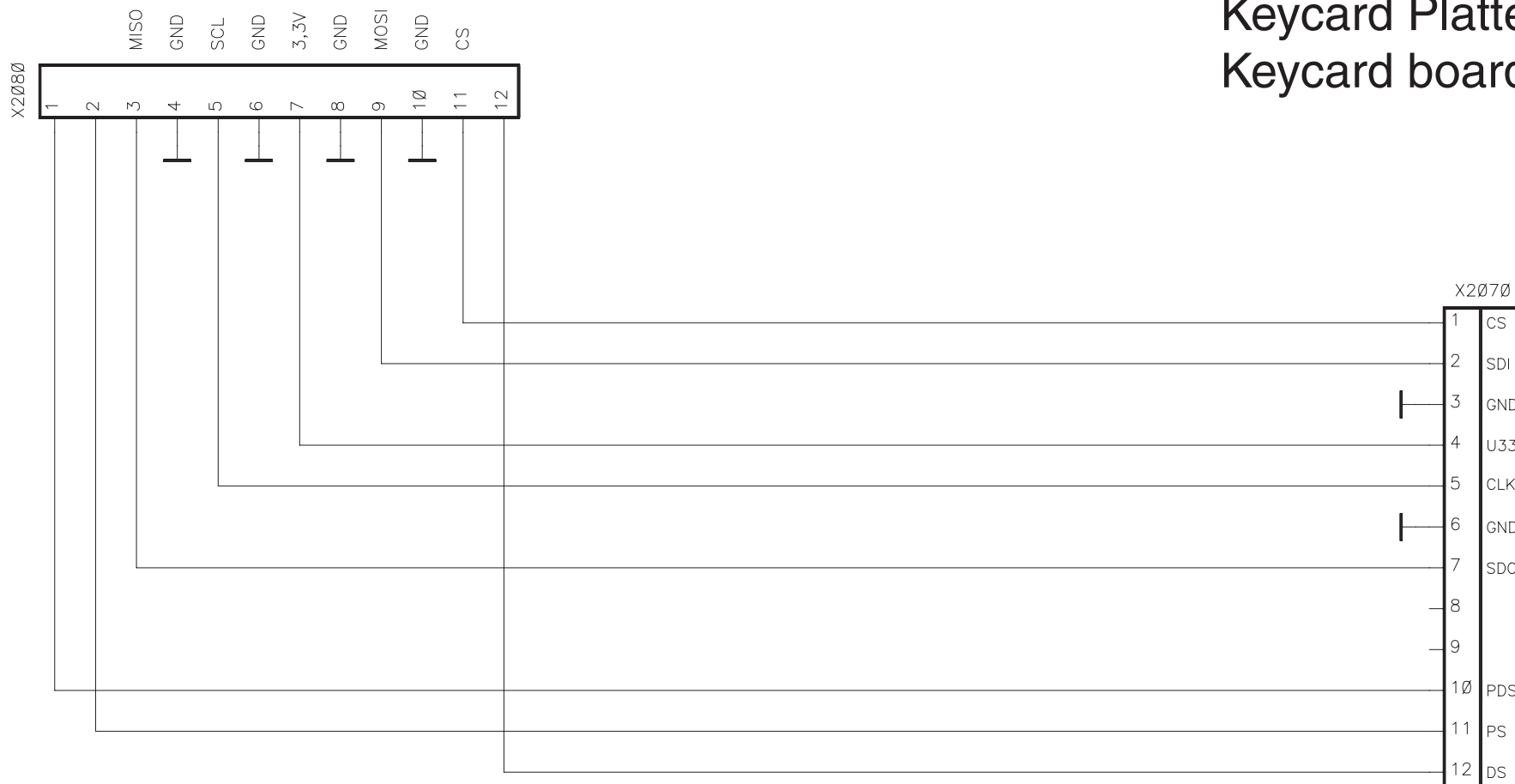
CD



HAUPTPLATTE MAIN BOARD

Kappenmotor-Steuerung
Motor controlling Front CAP

Keycard Platte Keycard board



PL 4743 D02